

**PROTEPS**

**"Güvenlik Kalkanı"**

**PROTEPS**

**"Güvenlik Kalkanı"**



**PROTEPS**  
"Güvenlik Kalkanı"

## Yeni Nesil Kenar Koruma Sistemleri

İş güvenliği konusunda deneyimli bir ekibin, **%100 yerli** sermaye ile ürettiği yeni nesil kenar koruma sistemidir.

**PROTEPS** maddi kaynaklar, iş gücü ve zamanın doğru ve verimli kullanılması fikriyle yola çıkmıştır.

Avrupa Birliği ve ülkemiz yasal mevzuatına ve standartlarına uygun olarak üretilmektedir.

Alışıl gelmiş kenar koruma çalışmalarında malzeme, zaman ve işçilik israfına rağmen güvenlik, istenen seviyelere ulaşamamaktadır. İlgili kenarda yapılacak inşaat faaliyetleri sırasında hasar gören malzeme yeniden kullanılmaz hale gelmektedir.

**PROTEPS** yeni nesil kenar koruma sistemi, kolay uygulanabilen, yer değişikliğine ve geçici kenar çalışmalarına izin veren tasarımıyla yapı işlerinde size kolaylık ve tasarruf sağlayacaktır.

**PROTEPS**, kaynak ve zaman israfına son vermektedir.

Diğer ürünlerle karşılaştırıldığında daha hafif ve dirençlidir.

Kolay depolanabilir. Kurulumu en yakın rakibinden 2 kat daha hızlıdır.

**PROTEPS** 'in kazandırdıkları

- Etkin ve Yeterli Güvenlik
- Projenin Tanıtımı ve Güvenilirliği
- Düşük İşçilik
- Düşük Maliyet
- Zaman Tasarrufu
- Kolay Kurulum
- Daha Hafif
- Daha Dayanıklı



## Biz Kimiz?

İnşaat projelerinde ağır yaralanma ve ölümlerle sonuçlanan kazalar meydana gelmektedir. Önce insan denilerek, bu kazalar arasında başı çeken yüksekten düşme kazalarının önlenmesi ile işe başlanmıştır.

Modern iş sağlığı ve güvenliği yaklaşımında önceliğimiz, iş kazalarının önlenmesi ve toplu koruma önlemlerinin alınması olmuştur.

**PROTEPS**; iş güvenliği konusunda deneyimli iş güvenliği profesyonelleri, inşaat ve makine mühendisleri tarafından **%100 yerli** sermaye ile kurulmuştur. İş güvenliği konusunda ilk adımlar, yeni nesil geçici kenar koruma sistemleri ile atılmıştır.

Yeni nesil geçici kenar koruma sistemleri, Avrupa Birliği ve ülkemiz yasal mevzuatları çerçevesinde tasarlanmıştır. Üretime, yapı işlerinde zaman-iş gücü-maddi kaynak kullanımının verimli olması temel alınarak başlanmıştır.

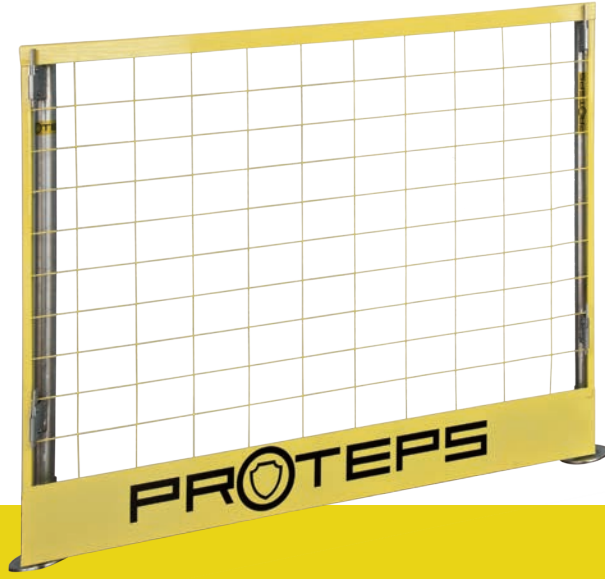
Sizleri, "**Güvenlik Kalkanı**" **PROTEPS** ile geleceğe taşımak istiyoruz...

## 1,30 Panel

**Kod** : PNL1300  
**Ağırlık**: 5,96 kg

Kısa aralıklarda ya da uzun mesafelerden sonra kalan kısa boşluklarda kullanmak üzere tasarlanmıştır.

Elektrostatik toz boyalıdır. Kolay Kurulum, daha hafif ve dayanıklı.

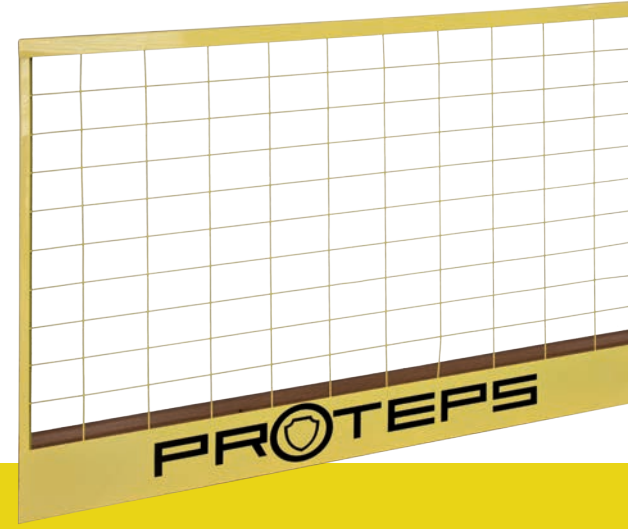


## 2,60 Panel

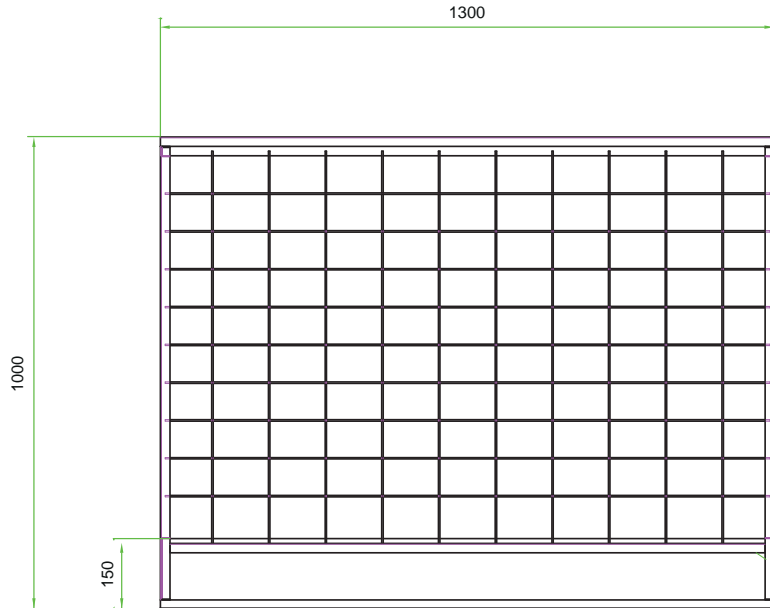
**Kod** : PNL2600  
**Ağırlık**: 10,47 kg

En uzun paneldir. Geniş aralıkları geçerken post ayak sayısını ve montaj işçiliğini azaltmak için tasarlanmıştır.

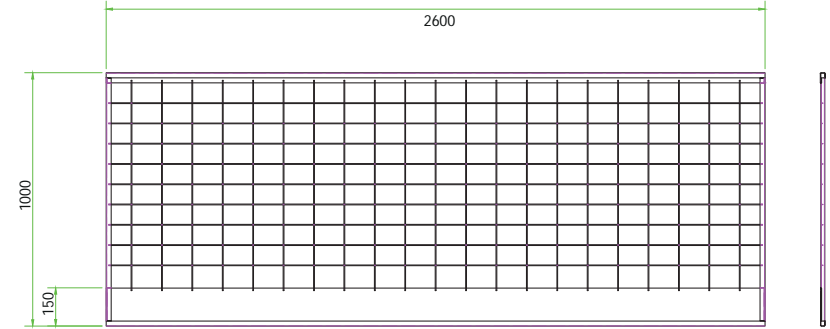
Elektrostatik toz boyalıdır. Kolay Kurulum, daha hafif ve dayanıklı.



### Teknik Çizim



### Teknik Çizim



## Post Ayak



**Kod** : P. AYAK - 01  
**Ağırlık**: 2,41 kg

Ayak soketine geçirilerek yatay ve düşey ekseninde sistemin stabilitesini sağlamak için kullanılır.

Ürünler galvaniz kaplamadır. Kolay Kurulum, daha hafif ve dayanıklı.

## Ayak Soketi

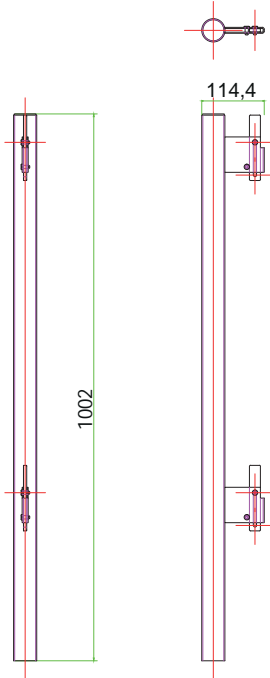


**Kod** : ASKT - 0010  
**Ağırlık**: 0,96 kg

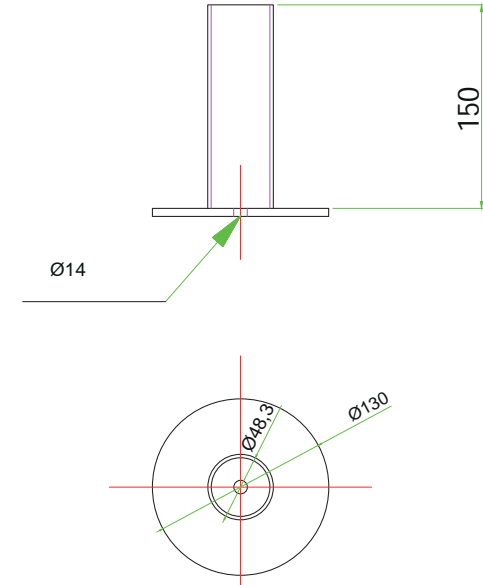
Post ayaklardan önce  $\Phi 10$  betonarme vidası ile zemine sabitlenir. Post ayakların ve sistemin stabilizasyonunu sağlar.

Ürünler galvaniz kaplamadır. Kolay Kurulum, daha hafif ve dayanıklı.

### Teknik Çizim



### Teknik Çizim





## Rotasyon Braketi



**Kod** : BRK - 01  
**Ağırlık**: 0,40 kg

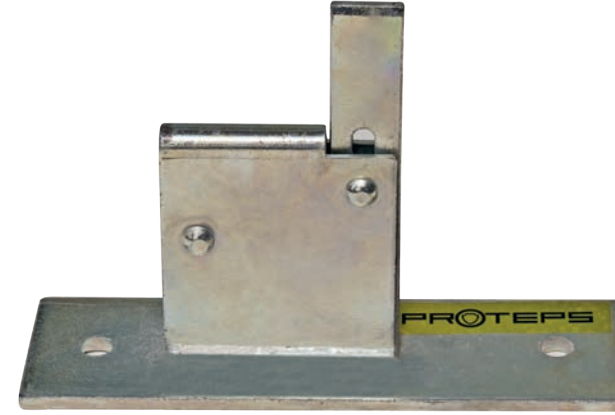
Köşe dönüşlerde ve eksen değiştirilmesi gereken bölgelerde panellerin yönünü değiştirmek için tasarlanmıştır.



Ürünler galvaniz kaplamadır. Kolay Kurulum, daha hafif ve dayanıklı.



## Duvar Braketi



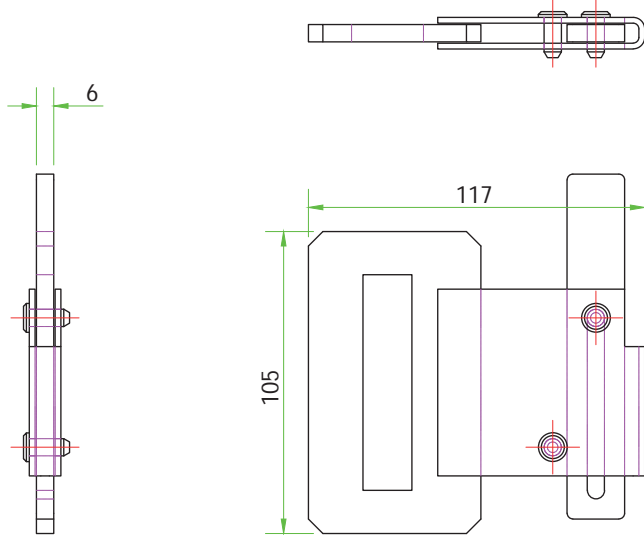
**Kod** : BRK - 02  
**Ağırlık**: 0,57 kg

Asansör şaftları gibi alanlarda ayaksız, direkt ankraj yoluyla duvara sabitlenerek kullanılır.

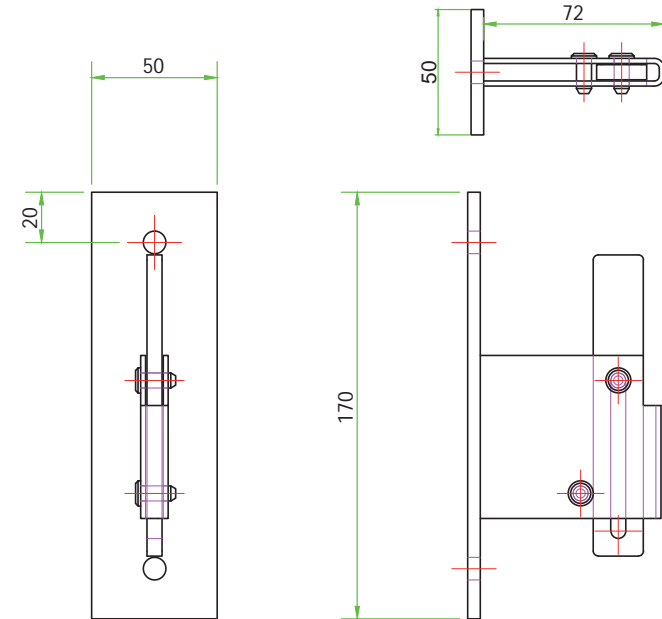


Ürünler galvaniz kaplamadır. Kolay Kurulum, daha hafif ve dayanıklı.

### Teknik Çizim



### Teknik Çizim





## Askı Braketi



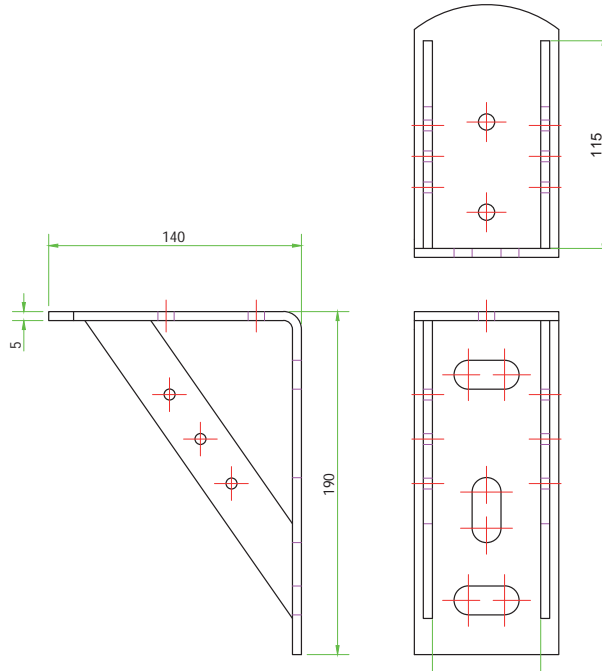
**Kod** : BRK - 03  
**Ağırlık**: 1,32 kg

Döşeme kalıbında bulunan ızgara kirişlerinin döşeme dışında kalan konsol kısmına vidalanarak kenar koruma bariyer sisteminin o alanda kullanılabilirliğini sağlar. Betonla sistem arasındaki mesafeyi ayarlamak ve sistemin yüzeye temas etmemesi için kullanılır. Montajı kolaydır.



Ürünler galvaniz kaplamadır. Kolay Kurulum, daha hafif ve dayanıklı.

### Teknik Çizim



# PROTEPS

“Güvenlik Kalkanı”



**PROTEPS**

**Proteps Metal Sanayi ve Ticaret Limited Şirketi**

Ayrancı Mahallesi Şair Baki Sokak No:14/A Çankaya-Ankara

**T:** 0 (312) 441 41 28

**E-mail:** info@proteps.com.tr

[www.proteps.com.tr](http://www.proteps.com.tr)